



COMUNE DI ORTUCCHIO
PROVINCIA DELL'AQUILA

P.A.S.
PROCEDURA ABILITATIVA SEMPLIFICATA

(ex art. 6, D.Lgs. 3/03/2011, n. 28 - art. 12, D.Lgs. 29/12/2003, n. 387, attività 97, Allegato A, D.Lgs. 25/11/2016, n. 222 art. 22, D.P.R. 6/06/2001, n. 380 - art. 19, 19-bis, 1/7/08/1990, n. 241 - LR 27 del 09/08/20016 e DGR 931 del 28/12/2012)

Realizzazione di uno stabilimento per la produzione di biometano
 Ortucchio (AQ), 67050



COMMITTENTE
 Smartgreen 26 Srl
 P.IVA 11180570969
 Via Serio n. 16, 20139 Milano (MI)

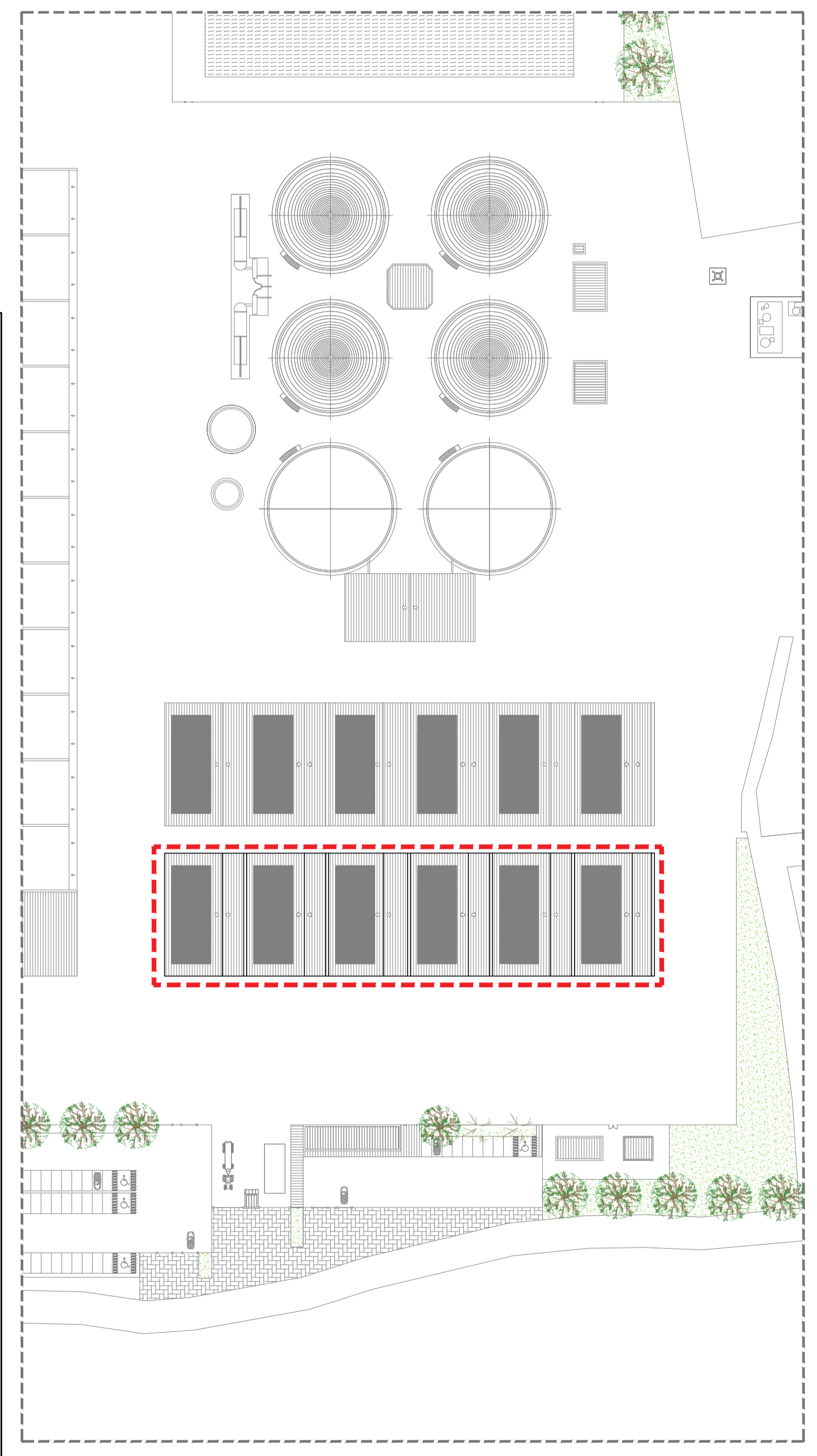
PROGETTISTA
INGEGNERIA E SERVIZI S.r.l.
 Via Monte Velino n. 53 Avezzano Tel. 0863 402291
 e-mail: ongielo.patriarca7@gmail.com
INGEGNERIA E SERVIZI S.r.l.
 P.I. 02122860667

GRUPPO DI PROGETTAZIONE
 Ing. Angelo Patriarca (progettazione strutturale)
 Ing. Matteo Fantozzi (progettazione strutturale)
 Ing. Valentina Natale (progettazione architettonica)
 Arch. Anna Solfrizzo (progettazione architettonica)
 Geom. Maria Sabani

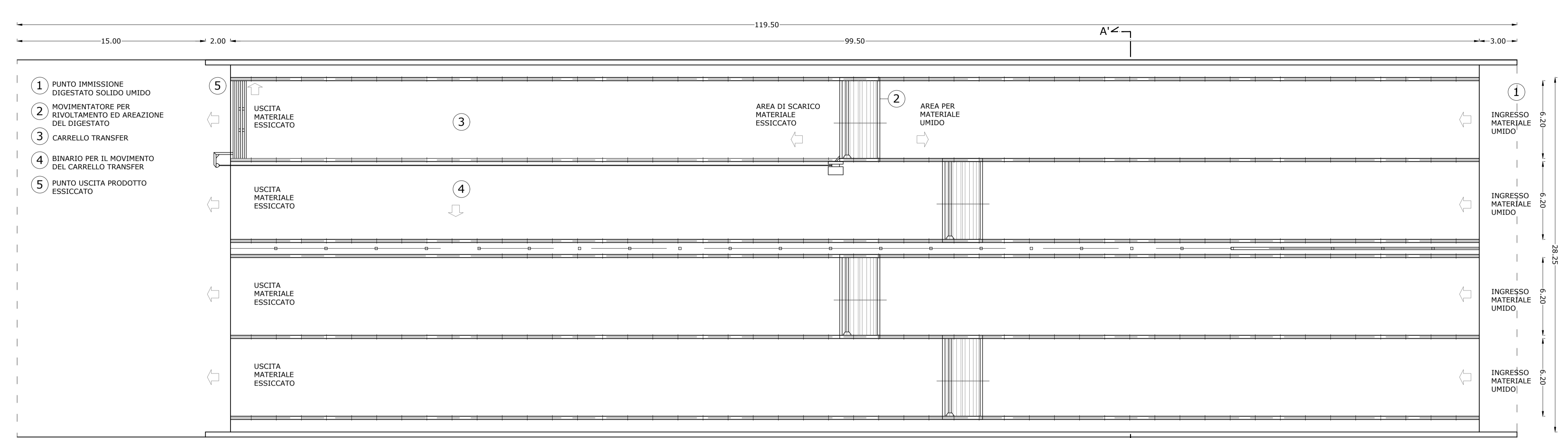
STATO DI PROGETTO
 PIANTE, PROSPETTI E SEZIONE BIOTUNNEL

REVISIONI	DATA	DESCRIZIONE	SCALA : 1:1000 - 1:200 - 1:100 DATA: Febbraio 2024 TAVOLA N°:
			AR_09

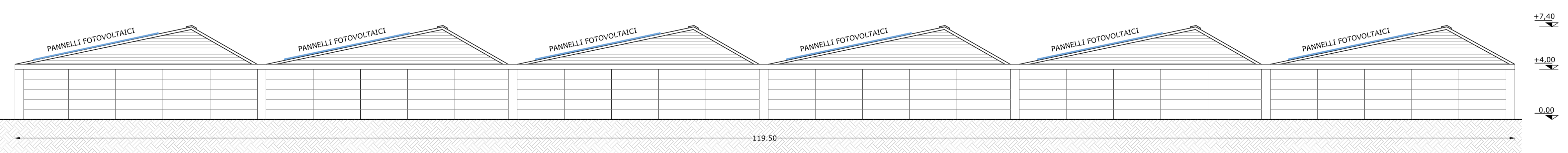
PLANIMETRIA GENERALE scala 1: 1.000



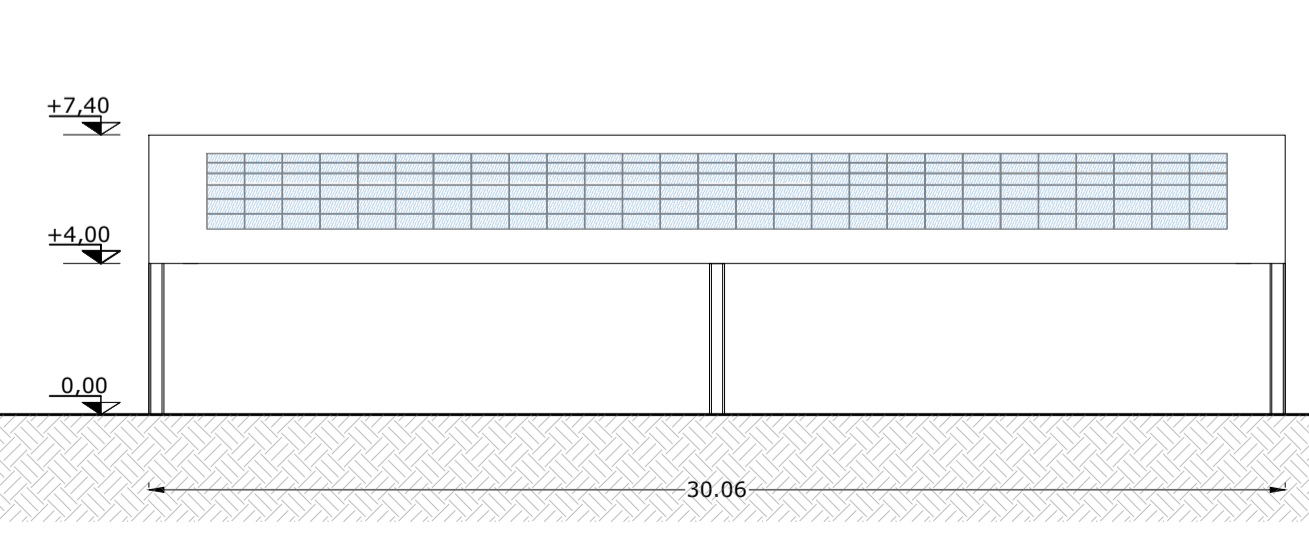
PIANTA BIOTUNNEL scala 1: 200



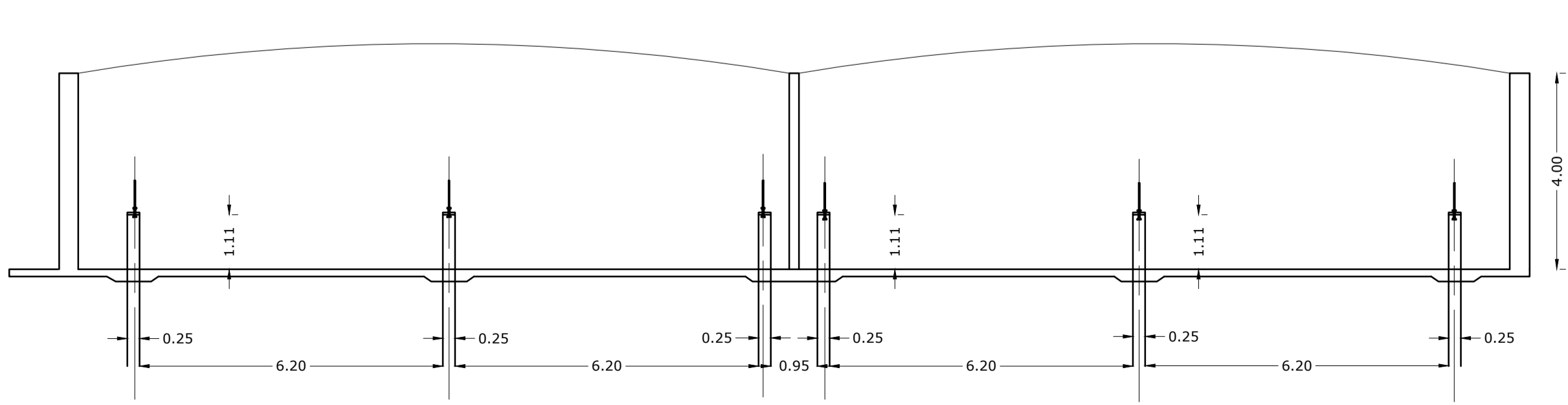
PROSPETTO SUD-EST scala 1: 200



PROSPETTO NORD-EST scala 1: 200



SEZIONE A-A' scala 1: 100



DETTAGLIO MOVIMENTATORE

